

## technický list - kolektor

obecné	
model	RoL 25
počet trubice	25
výška	2025 mm
šířka	2168 mm
tloušťka	189 mm
celková plocha	4,39 m <sup>2</sup>
plocha apertury	2,33 m <sup>2</sup>
plocha absorberu	2,015 m <sup>2</sup>
celková váha	90 kg
objem kapaliny	1,83 l
typ kapaliny	roztok glykolu
doporučený průtok	50-150 l/m <sup>2</sup> h
trubice	
průměr vnější trubice	58 mm
průměr vnitřní trubice	47 mm
tloušťka vnější trubice	1,8 mm
tloušťka vnitřní trubice	1,8 mm
délka trubice	1800 mm
váha trubice	2,94 kg
materiál	borokřemičitan 3.3
odolnost kroupám	< 25 mm
odolnost větru	< 30 m/s
odolnost mrazu	do -30°C

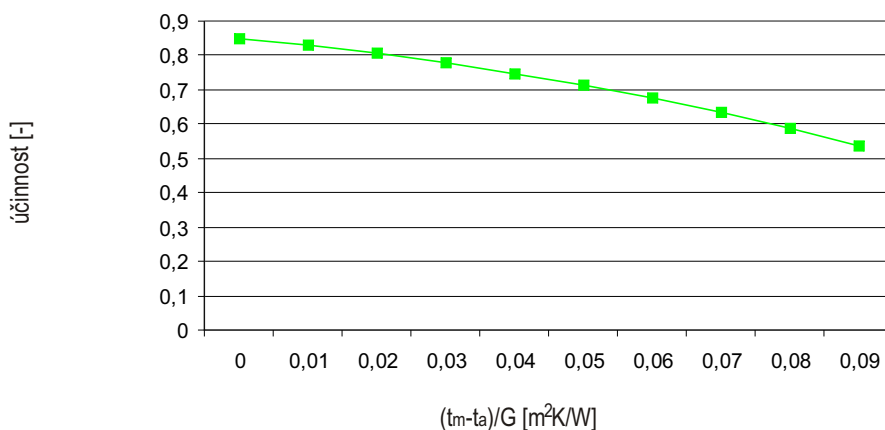
odolnost tlaku	< 0.8 Mpa
propustnost vnější trubice	0.91
životnost	min.20 let
absorpční materiál	AIN/AIN-SS/Cu
absorpce	0,94-0,96
emise	0,4-0,6
vakuum	p<5x10 <sup>-3</sup> Pa
stagnační teplota	200 °C
ostatní	
izolační materiál	polyuretan, minerální vata
tloušťka izolace	40 mm
vstupní/výstupní trubice	1"
Heat pipe kondenzátor	Φ24x90mm
ošetření povrchu	poniklováno
Heat pipe spojení	Φ28x2mm
provozní tlak tekutiny	6 kg/cm <sup>3</sup> 6 Bar
maximální tlak tekutiny	12 kg/cm <sup>3</sup> 12 Bar
maximální provozní tlak	6 Bar
maximální provozní teplota	95 °C
materiál krytu	slitina hliníku 81.8
materiál rámu	slitina hliníku 82.8, 1.5 mm
těsnící pryž	110 methylosilikonová pryž s vinylem
prachuodolná pryž	EPDM

## technický list - kolektor

## Účinnost a výkon

Optická účinnost  $n_o=85\%$ Lineární koeficient tepelné ztráty  $k_1=1,771 \text{ W/m}^2\text{K}$ Kvadratický koeficient tepelné ztráty  $k_2=0,0192 \text{ W/m}^2\text{K}$ 

graf okamžité účinnosti kolektoru přes plochu absorberu

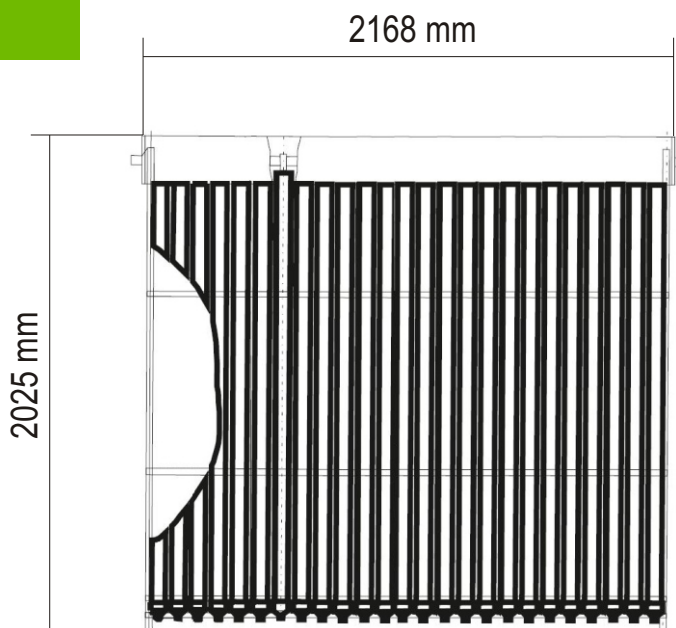


tepelný výkon kolektoru [W]

sluneční ozáření  $G$  [W/m<sup>2</sup>]

	400	500	600	700	800	900	1000	1100	1200	1300
10	669	837	1004	1171	1339	1506	1673	1841	2008	2175
20	650	813	976	1138	1301	1463	1626	1788	1951	2114
30	628	785	943	1100	1257	1414	1571	1728	1885	2042
40	603	754	905	1056	1206	1357	1508	1659	1810	1961
50	575	719	863	1006	1150	1294	1438	1581	1725	1869
60	544	680	816	952	1087	1223	1359	1495	1631	1767

## Rozměry

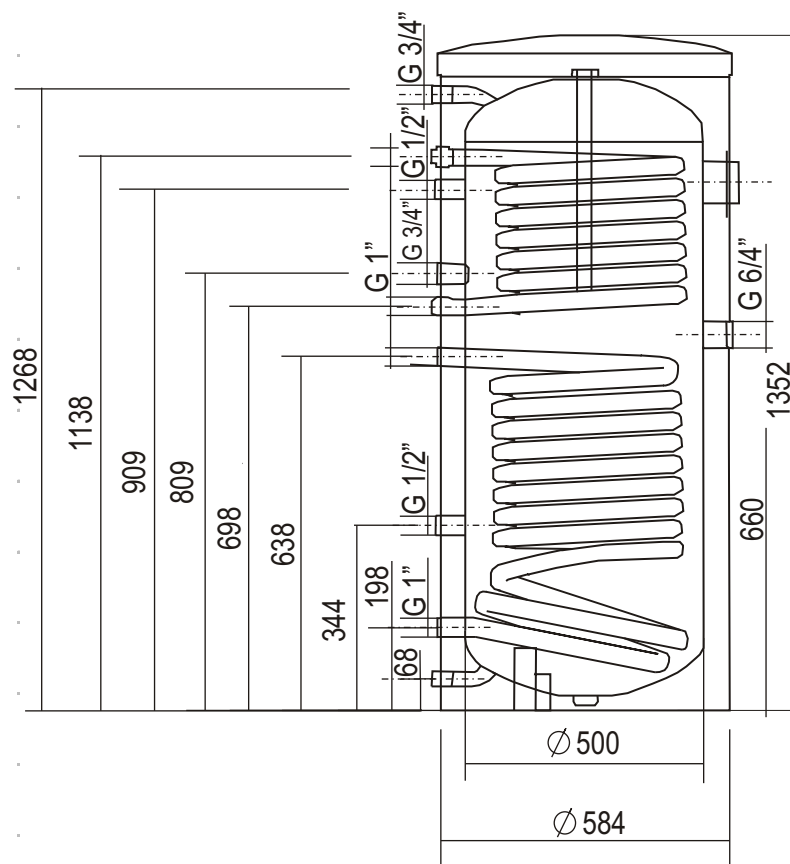


## technický list - zásobník

## obecné

objem	200 l
max. hmotnost ohřivače bez vody	108 kg
výška ohřivače	1352 mm
průměr ohřivače	584 mm
max. provozní přetlak v nádobě	1 Mpa
max. provozní přetlak ve výměníku	1 MPa
max. teplota topné vody	110 °C
max. teplota teplé vody	95 °C
výhřevná plocha spodního výměníku	1 m <sup>2</sup>
výhřevná plocha horního výměníku	1 m <sup>2</sup>
objem spodního výměníku	7 l
objem vrchního výměníku	7 l
přípojovací napětí	230 V / 50 Hz
tepelné ztráty	1,4 kWh / 24 hod

## Rozměry



## Popis

