

## technický list - kolektor

obecné	
model	RoL 30
počet trubíc	30
výška	2025 mm
šířka	2420 mm
tloušťka	189 mm
celková plocha	4,901 m <sup>2</sup>
plocha apertury	2,791 m <sup>2</sup>
plocha absorberu	2,411 m <sup>2</sup>
celková váha	106 kg
objem kapaliny	2,3 l
typ kapaliny	roztok glykolu
doporučený průtok	50-150 l/m <sup>2</sup> h
trubice	
průměr vnější trubice	58 mm
průměr vnitřní trubice	47 mm
tloušťka vnější trubice	1,8 mm
tloušťka vnitřní trubice	1,8 mm
délka trubice	1800 mm
váha trubice	2,94 kg
materiál	borokřemičitan 3.3
odolnost kroupám	< 25 mm
odolnost větru	< 30 m/s
odolnost mrazu	do -30°C

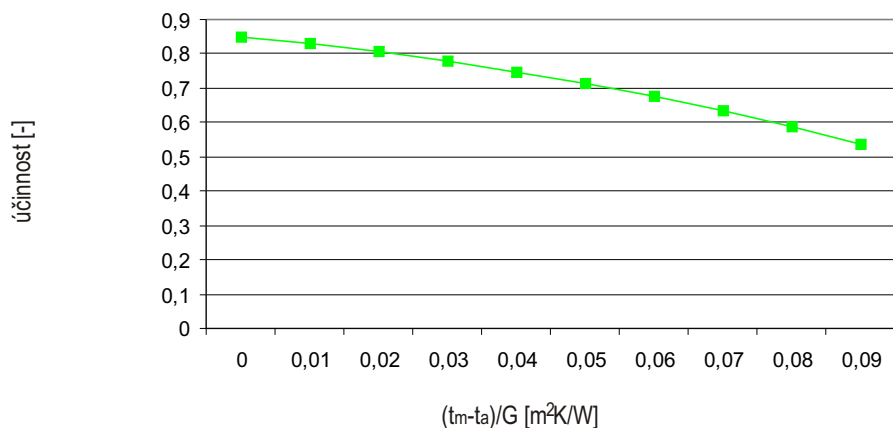
odolnost tlaku	< 0.8 Mpa
propustnost vnější trubice	0.91
životnost	min.20 let
absorpční materiál	AIN/AIN-SS/Cu
absorpce	0,94-0,96
emise	0,4-0,6
vakuum	p<5x10 <sup>-3</sup> Pa
stagnační teplota	200 °C
ostatní	
izolační materiál	polyuretan, minerální vata
tloušťka izolace	40 mm
vstupní/výstupní trubice	1"
Heat pipe kondenzátor	Φ24x90mm
ošetření povrchu	poniklováno
Heat pipe spojení	Φ28x2mm
provozní tlak tekutiny	6 kg/cm <sup>3</sup> 6 Bar
maximální tlak tekutiny	12 kg/cm <sup>3</sup> 12 Bar
maximální provozní tlak	6 Bar
maximální provozní teplota	95 °C
materiál krytu	slitina hliníku 81.8
materiál rámu	slitina hliníku 82.8, 1.5 mm
těsnící pryž	110 methylosilikonová pryž s vinylem
prachuodolná pryž	EPDM

## technický list - kolektor

## Účinnost a výkon

Optická účinnost  $\eta_0=85\%$ Lineární koeficient tepelné ztráty  $k_1=1,771 \text{ W/m}^2\text{K}$ Kvadratický koeficient tepelné ztráty  $k_2=0,0192 \text{ W/m}^2\text{K}^2$ 

graf okamžité účinnosti kolektoru přes plochu absorbéru

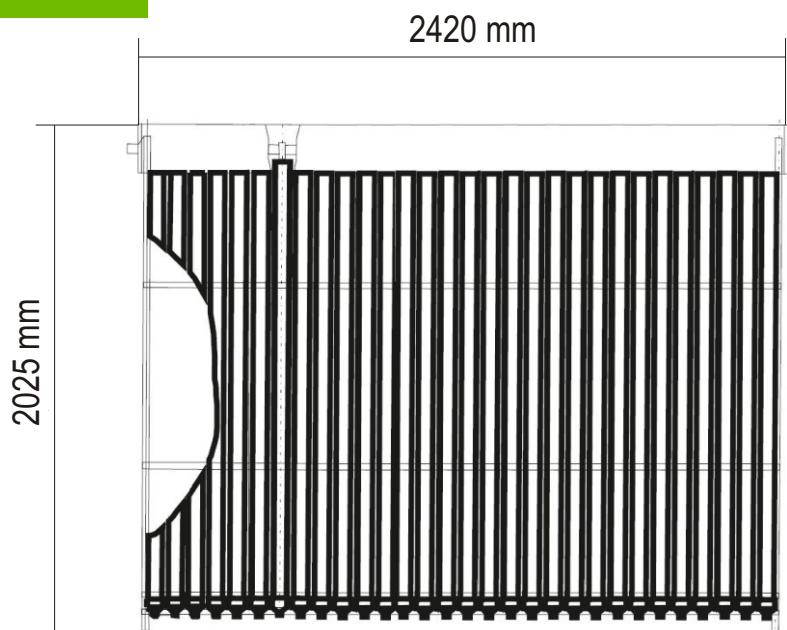


tepelný výkon kolektoru [W]

sluneční ozáření  $G$  [W/m<sup>2</sup>]

	400	500	600	700	800	900	1000	1100	1200	1300
10	801	1001	1201	1401	1602	1802	2002	2202	2402	2603
20	778	973	1167	1362	1556	1751	1945	2140	2335	2529
30	752	940	1128	1316	1504	1692	1880	2068	2256	2443
40	722	902	1083	1263	1444	1624	1804	1985	2165	2346
50	688	860	1032	1204	1376	1548	1720	1892	2064	2236
60	651	813	976	1139	1301	1464	1627	1789	1952	2114

## Rozměry

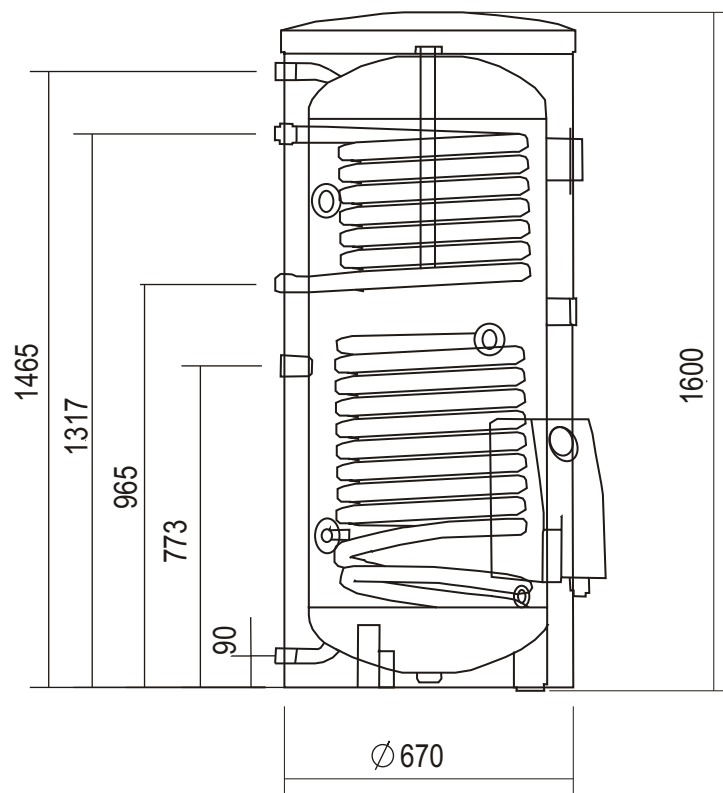


## technický list - zásobník

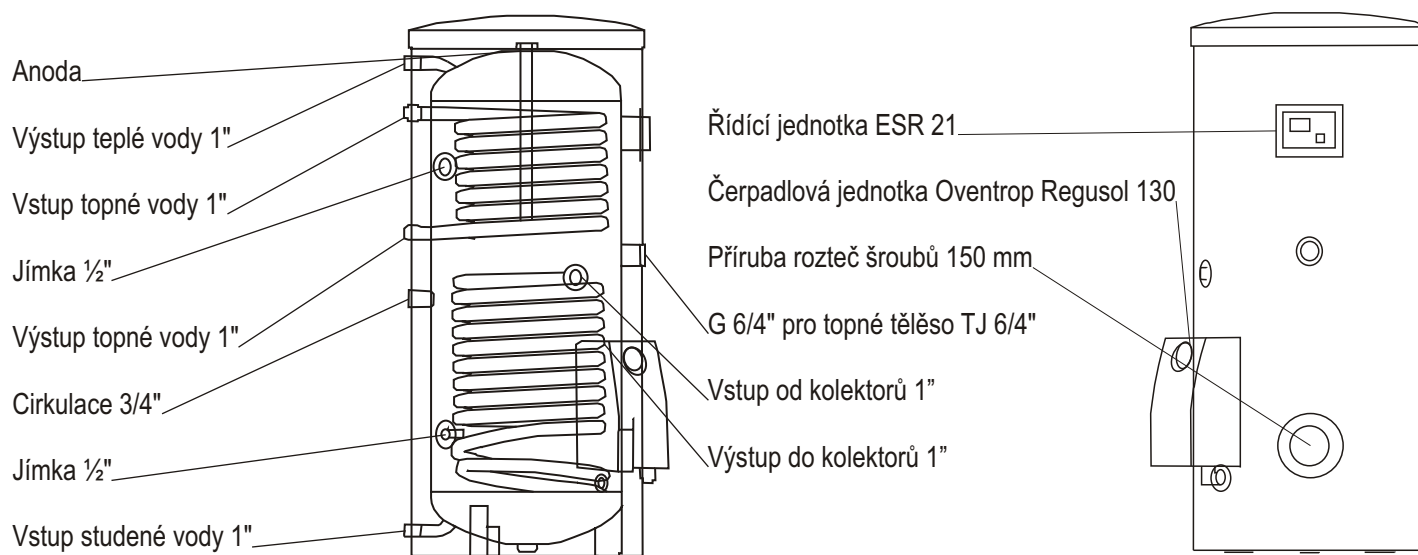
## obecné

objem	295 l
max. hmotnost ohřivače bez vody	155 kg
výška ohřivače	1600 mm
průměr ohřivače	670
max. provozní přetlak v nádobě	1 Mpa
max. provozní přetlak ve výměníku	1 MPa
max. teplota topné vody	110 °C
max. teplota teplé vody	90 °C
výhřevná plocha spodního výměníku	1,5 m <sup>2</sup>
výhřevná plocha horního výměníku	1 m <sup>2</sup>
objem spodního výměníku	10,5 l
objem vrchního výměníku	7 l
přípojovací napětí	230 V / 50 Hz
tepelné ztráty	1,86 kWh / 24 hod

## Rozměry



## Popis



## technický list - čerpadlová skupina

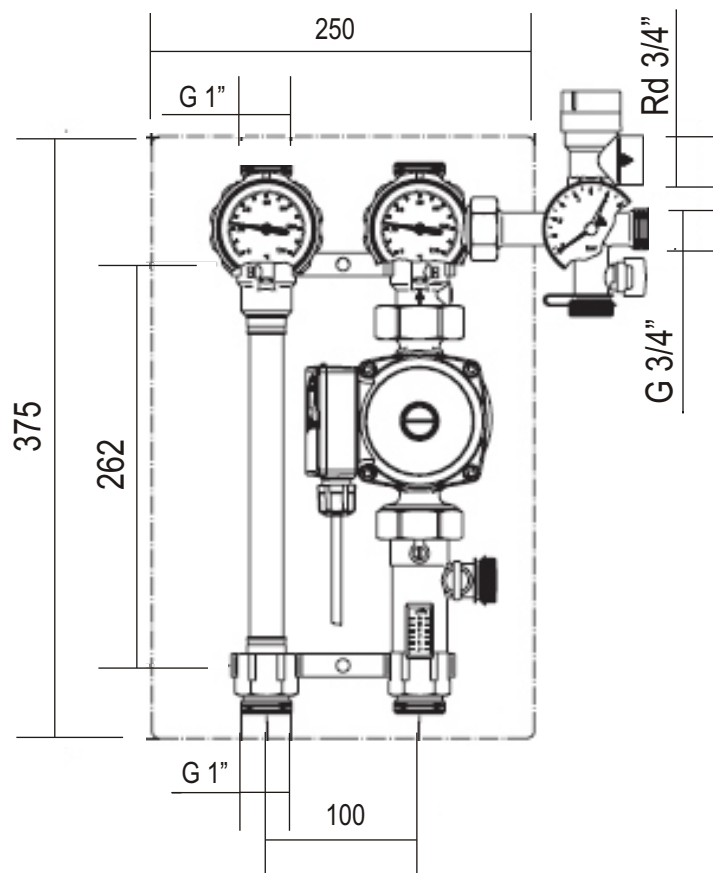
## obecné

osová rozteč mezi vstupem a výstupem	100 mm
teplota při trvalém provozu	120 °C
krátkodobá teplota při náběhu	160 °C
max. provozní přetlak (pojistný ventil)	6 bar
otevírací tlak uzavíracího ventilu	20 mBar

## Čerpadlo Grundfos UPS 25-60

příkon 1.stupeň	45 W
příkon 2.stupeň	65 W
příkon 3.stupeň	90 W
maximální výtlačná výška	6m
maximální čerpací výkon	4,5 m <sup>3</sup>
průtokoměr	1-6 l/min
připojovací napětí	2-15 l/min

## Rozměry



technický list - schéma zapojení

